

***Организация работы
ГБОУ СОШ №1 «Образовательный
центр» с. Сергиевск
структурное подразделение детский
сад «Радуга»***

***с 1 сентября 2020 года
в соответствии с СП 3.1/2. 4 3598-20
от 30.06.2020***

Общие требования

(д/с, школы, УДО, организации отдыха и оздоровления)



Уведомление об открытии (начале работы) тер. органа РПН – не позднее, чем за 1 рабочий день



Информирование родителей о режиме работы в условиях распространения COVID-19



Запрет массовых мероприятий в смешанных коллективах, с привлечением лиц из иных организаций



Термометрия – при входе (круглосуточное пребывание – не менее 2 раз в сутки)



Норма температуры тела – не выше 37°C



При выявлении лиц с признаками инфекционных заболеваний – изоляция и уведомление в течение 2 часов тер. органа РПН

Общие требования

(д/с, школы, УДО, организации отдыха и оздоровления)



Генеральная уборка – перед началом работы и еженедельно



Влажная уборка с применением дез.средств - ежедневно



Антисептики для рук – при входе



Мыло и антисептики для рук – в туалетах



Обеззараживание воздуха и проветривание помещений – по графику



Персонал пищеблока – в масках и перчатках

Дополнительные требования

- **Групповая система:** организация воспитательно-образовательного процесса осуществляется в помещениях, закрепленных за каждой возрастной группой;
- **Расписание занятий, прогулок** – с учетом требований минимизации контактов; прием пищи - осуществляется в помещениях, закрепленных за каждой возрастной группой;
- **Проветривание:** групповые комнаты – во время прогулок, рекреации – во время нахождения детей в группах, на прогулке;
- **Создание рабочей группы** для выработки подходов и рекомендаций к выполнению требований

Локальные акты детского сада

- Модель устройства, содержания и организации работы учреждения в 2020-2021 уч.г. в условиях распространения новой коронавирусной инфекции.
- Внесение изменений в должностные инструкции воспитателей, помощников воспитателей, работников пищеблока, технического, административного персонала осуществляющих термометрию.
- Инструкции для родителей (законных представителей)
- Порядок проведения ежедневных, генеральных уборок помещений здания, перечень разрешенных средств для проведения ежедневных, генеральных уборок, инструкция разведения средств дезинфекции, перечень разрешенных средств для обработки рук, инструкция по обработки рук.
- Закрепление групповых помещений за возрастными группами.
- План-график входа в здание участников образовательных отношений и лиц других категорий.

Основные блоки функционирования детского сада

1. блок Входная группа
2. блок Организация образовательного процесса
3. блок Организация дополнительного образования
4. блок Организация питания детей

Общие подходы к организации образовательного процесса

- Образовательная деятельность осуществляется в изолированном помещении (возрастная группа) согласно расписанию занятий и режимных моментов.
- Занятия по физической культуре проводятся на улице, в групповых помещениях, в спортивном зале.
- Занятия по музыкальному развитию проводятся в групповых помещениях, в музыкальном зале.

Организация дополнительного образования

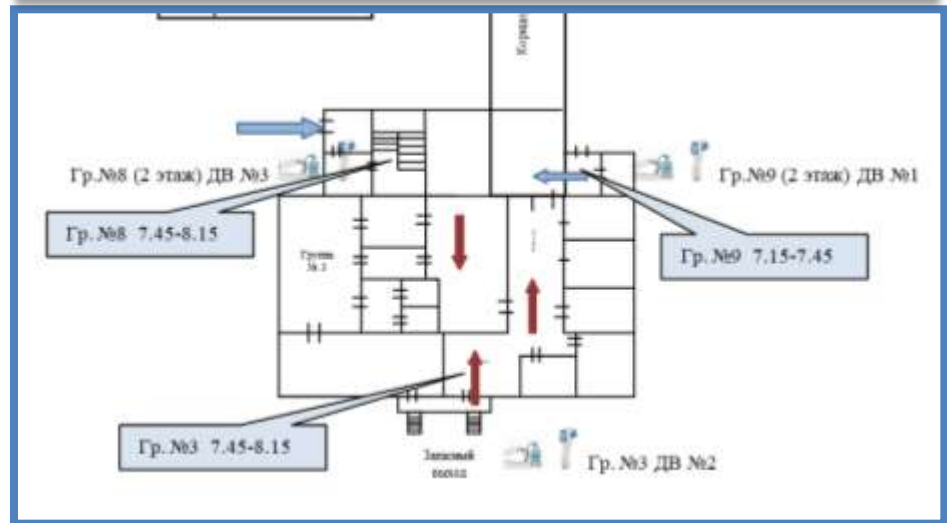
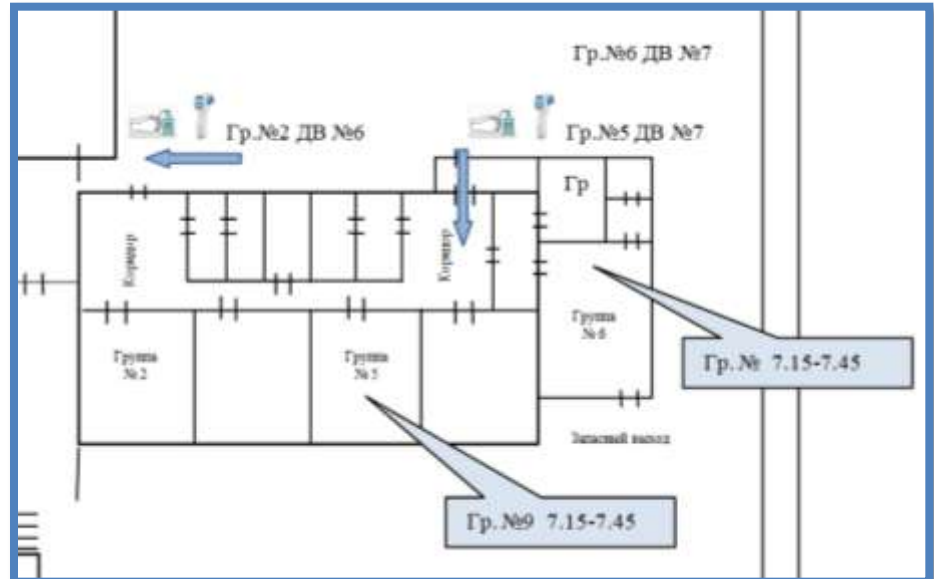
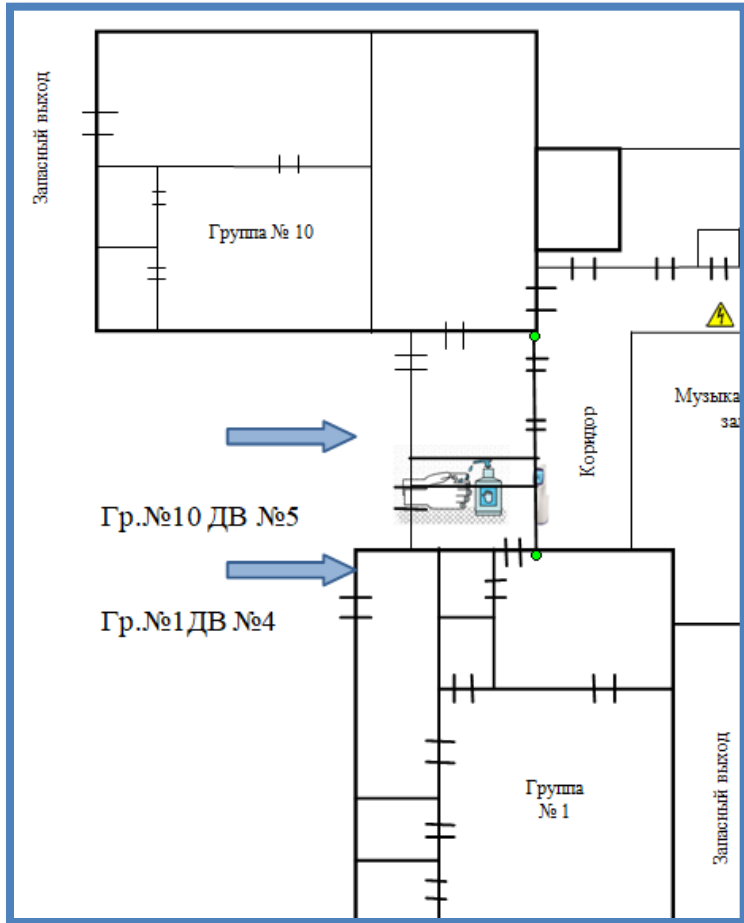
- Занятия по дополнительному образованию проводятся в свободных кабинетах после санитарной обработки.

Модель СП ДС Радуга

С. Сергиевск ул. Северная д.70	С. Сергиевск ул. Строителей 7
Этажность -2	Этажность 2
Количество кабинетов – 8 возрастных групп 1 музыкальный зал 1 спортивный зал 2 логопедических каб 1 кабинет	Количество кабинетов – 2 возрастные группы 1 музыкальный зал
Контингент - 176 воспитанников	Контингент 54 воспитанника
Количество групп - 8	Количество групп - 2

Входная группа.

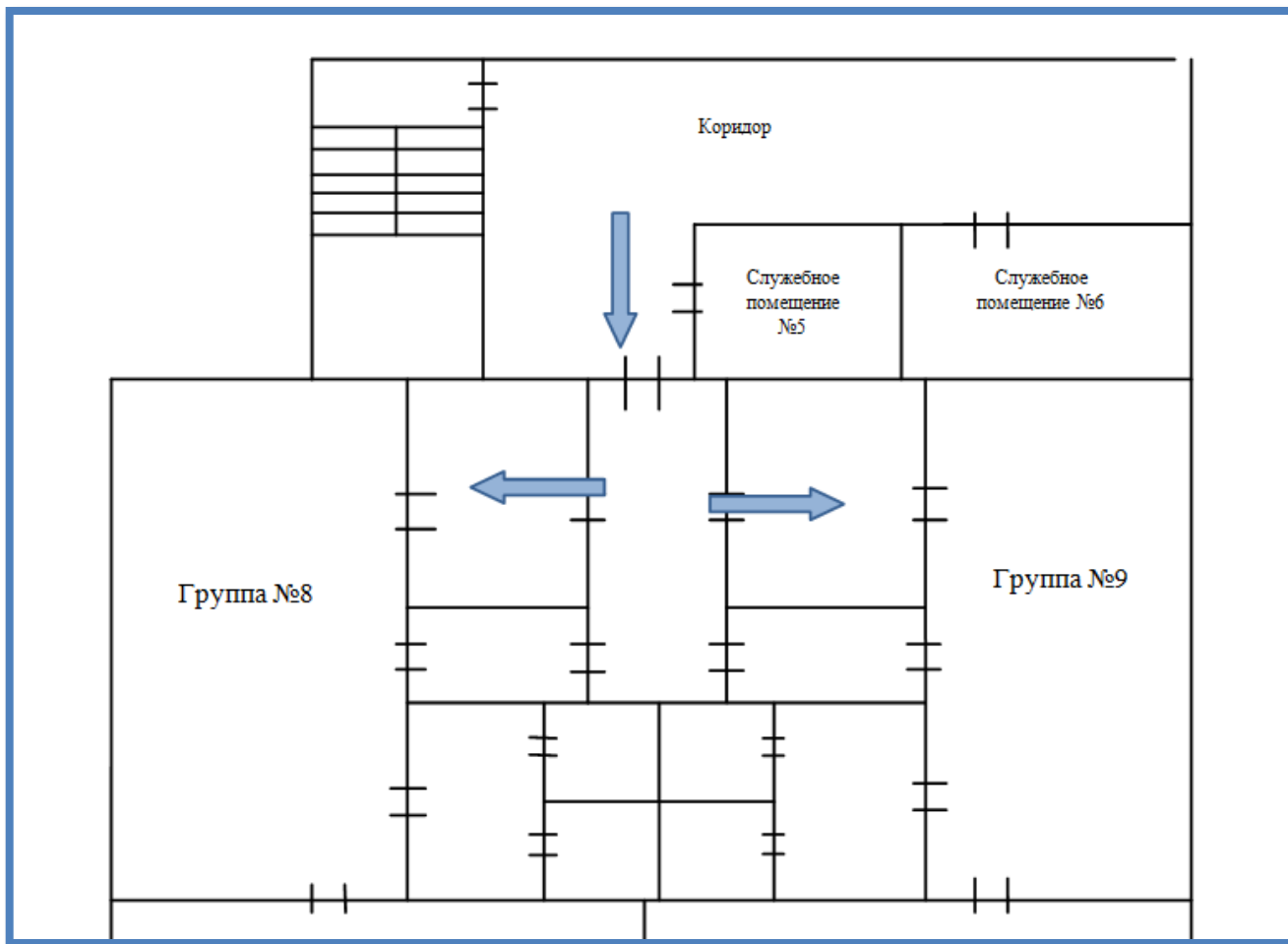
Схема организации пропускного режима с. Сергиевск ул. Северная д.70 (1 этаж)



Входная группа.

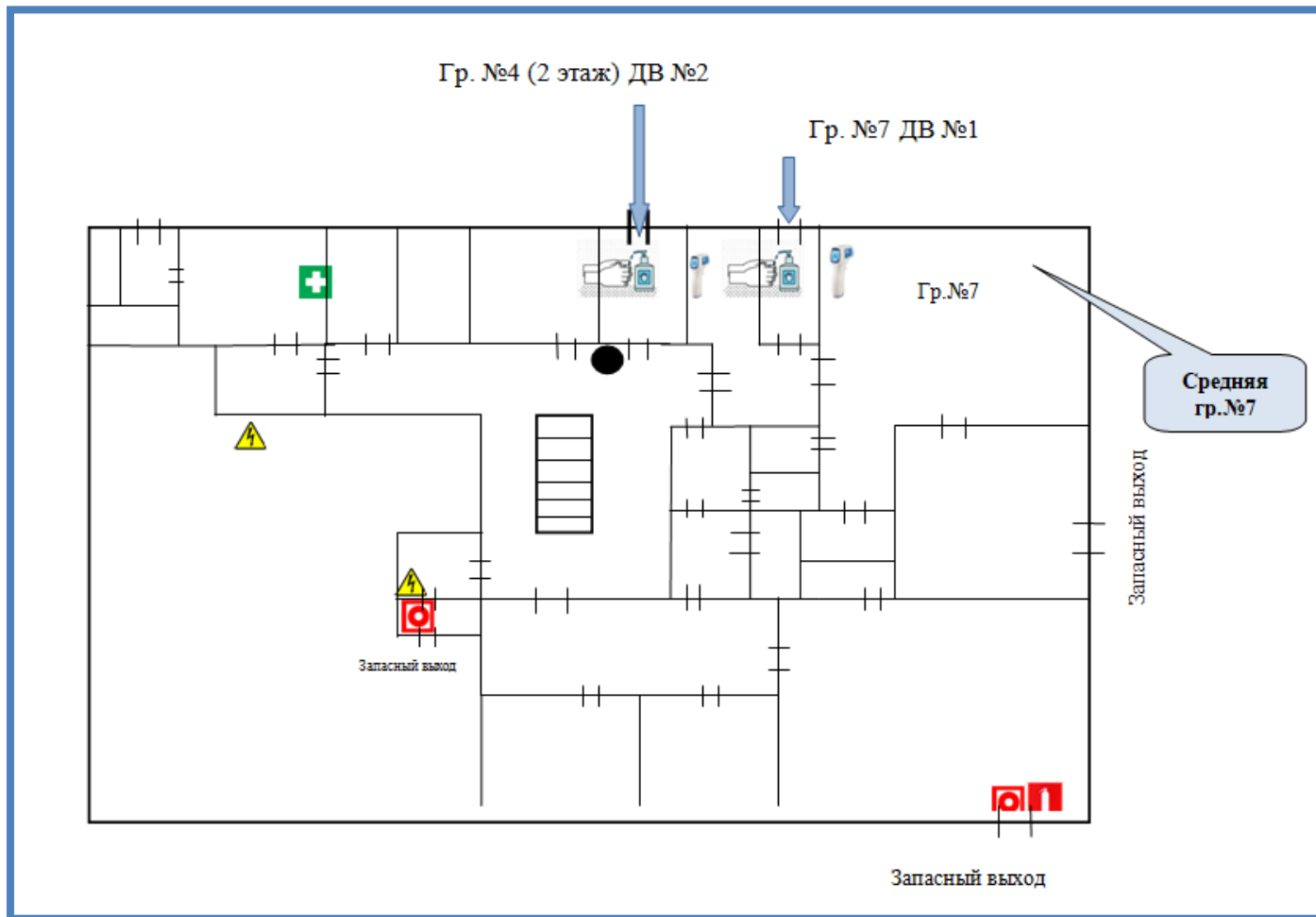
Схема организации пропускного режима

с. Сергиевск ул. Северная д.70 (2 этаж)



Входная группа.

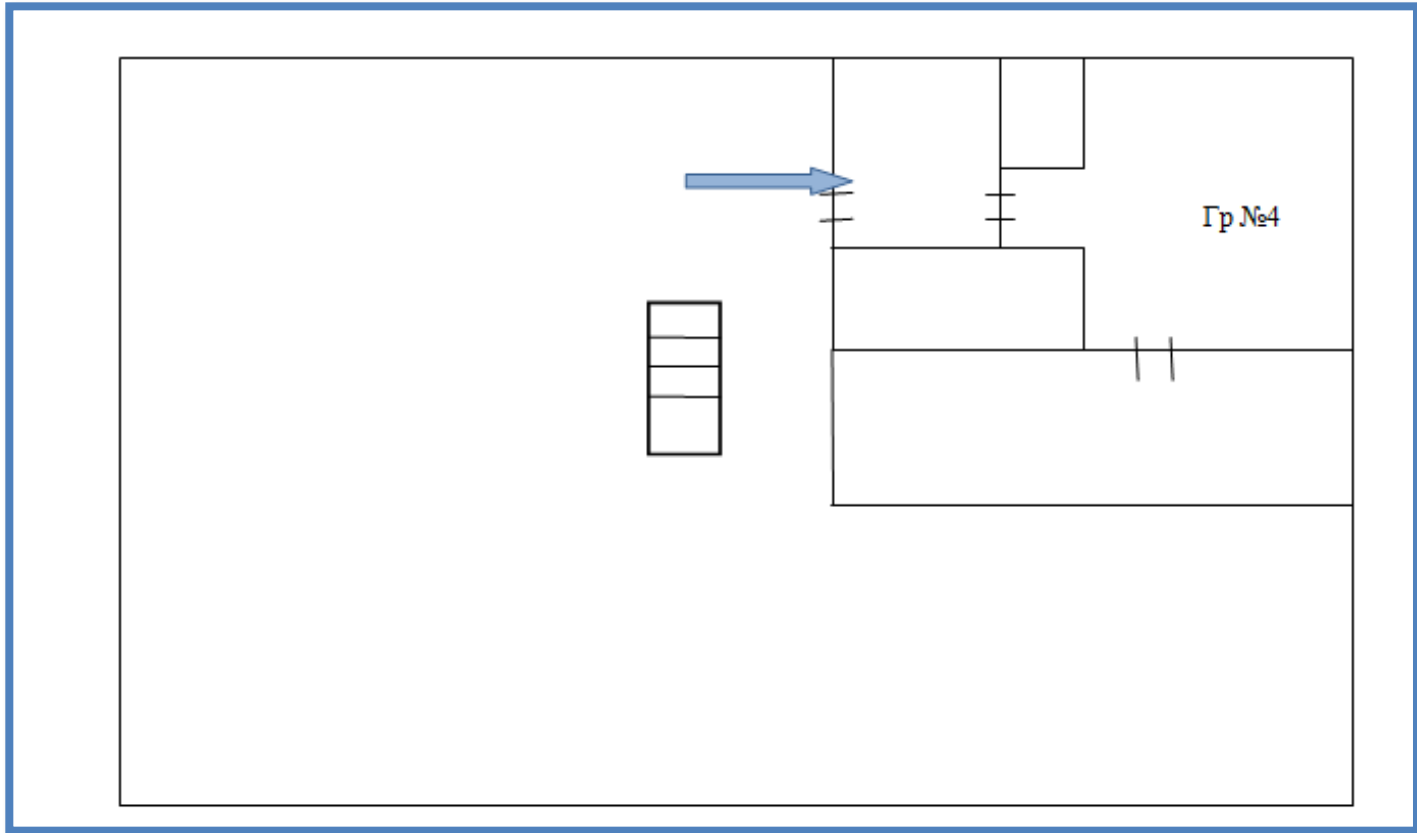
Схема организации пропускного режима с. Сергиевск ул. Строителей 7 (1 этаж)



Входная группа.

Схема организации пропускного режима

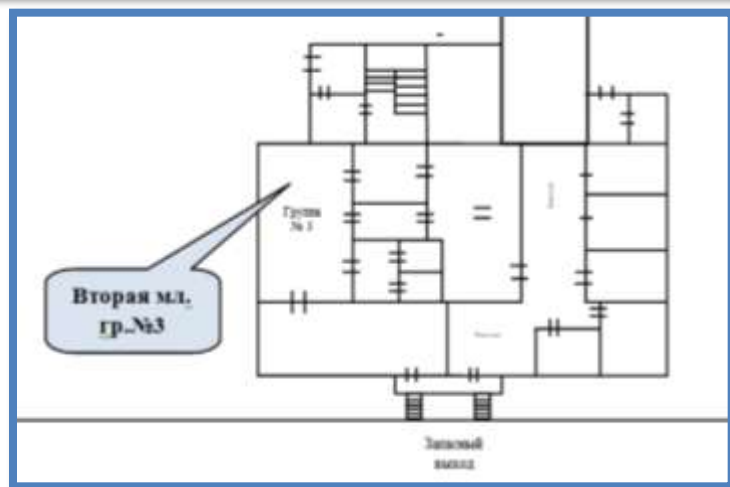
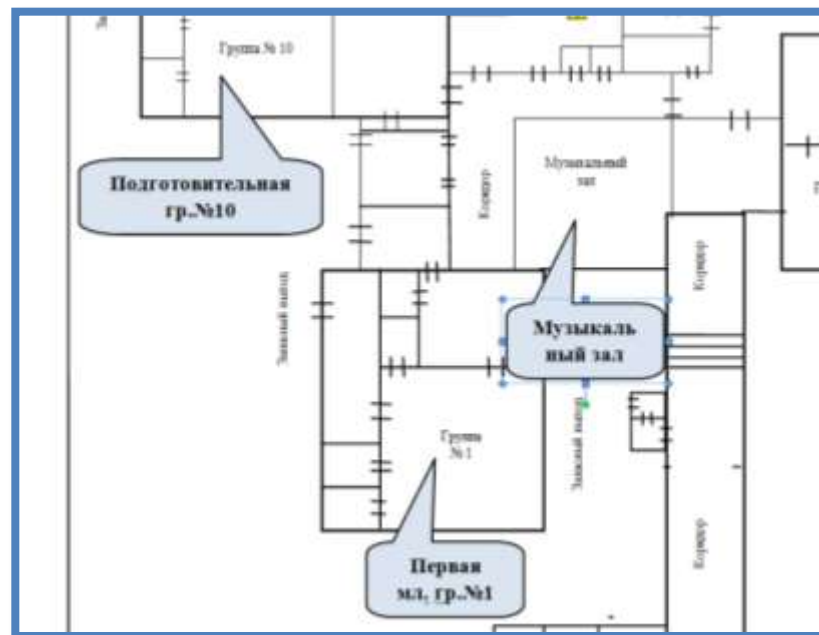
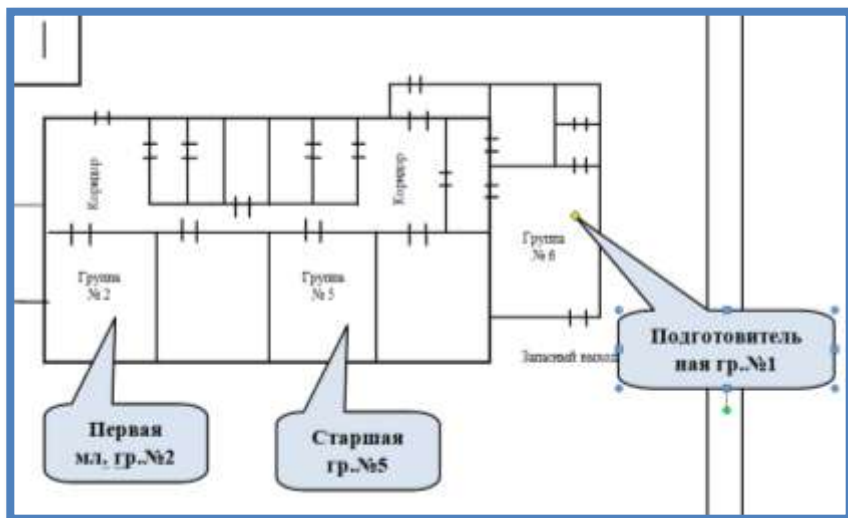
с. Сергиевск ул. Строителей 7 (2 этаж)



Организация образовательного процесса

Распределение групп по помещениям с учетом режима дня

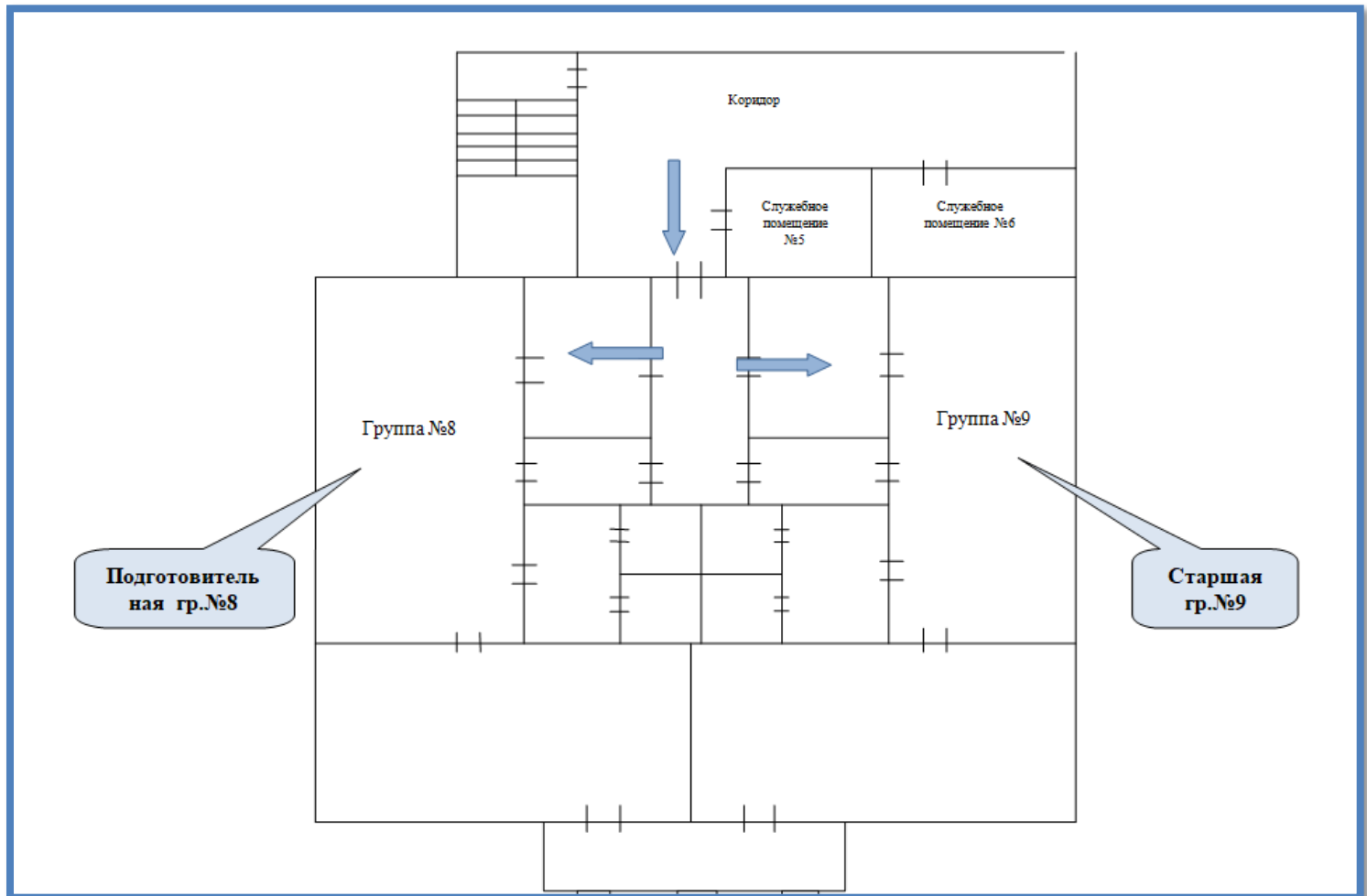
с. Сергиевск ул. Северная д.70 (1 этаж)



Организация образовательного процесса

Распределение групп по помещениям с учетом режима дня

с. Сергиевск ул. Северная д.70 (2 этаж)



Организация образовательного процесса Режим функционального детского сада 7.15-19.15

с. Сергиевск ул. Северная д.70

Возрастная группа	№ группового помещения	Вход	Время входа	Время начала занятий	Прогулка, игровая деятельность
Первая младшая	№1	№4	7.15-8.00	9.00-9.30	В соответствии с режимом группы
Первая младшая	№2	№6	7.15-8.00	9.00-9.30	В соответствии с режимом группы
Вторая младшая	№3	№2	7.45-8.15	9.00-9.40	В соответствии с режимом группы
Старшая	№9	№1	7.15-7.45	9.00-10.00	В соответствии с режимом группы
Старшая логопедическая	№5	№7	7.15-7.45	9.00-10.00	В соответствии с режимом группы
Подготовительная	№10	№5	7.15-8.00	9.00-10.10	В соответствии с режимом группы
Подготовительная	№8	№3	7.45-8.15	9.00-10.10	В соответствии с режимом группы
Подготовительная логопедическая	№6	№7	7.45-8.15	9.00-10.10	В соответствии с режимом группы

Организация образовательного процесса Режим функционирования детского сада 7.15-19.15

с. Сергиевск ул. Строителей д.7

Возрастная группа	№ группового помещения	Вход	Время входа	Время начала занятий	Прогулка, игровая деятельность
Средняя	№7	№1	7.15-8.00	9.00-9.30	В соответствии с режимом группы
Средняя	№4	№2	7.15-8.00	9.00-9.30	В соответствии с режимом группы

Особенности организации образовательного процесса

- Занятия в музыкальном и спортивном зале проводятся в соответствии с расписанием после санитарной обработки.
- Игровая деятельность и выход на прогулку, организуются в соответствии с режимом группы, и позволяет избежать пересечения.

Достижение цели

1. Разведение потоков детей по возрастным группам
2. Групповая система
3. Масочный режим
4. Обработка дез. средствами помещений
5. Проветривание и дезинфекция воздуха

Итог:

1. Минимизация контактов воспитанников и их родителей (законных представителей);
2. Соблюдение санитарных требований.